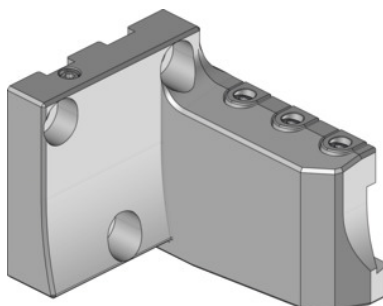


Garant**Portalamas de tronzado eco Tipo 2, Ejecución: RR****Datos de pedido**

| | |
|-------------------|---------------|
| Número de pedido | 319141 RR |
| GTIN | 4045197781086 |
| Clase de artículo | 31V |

Descripción**Ejecución:**

Forma constructiva delgada en 4 modelos y de montaje girado 180° para uso normal y por encima de la cabeza. Óptima combinación de herramientas para operaciones de tronzado y ranurado entre o cerca del husillo principal y contrahusillo con un voladizo de la pieza mínimo.

Aplicación:

Para uso en revólveres de estrella y en husillos de fresado de centros de fresado-giro. Para utilizar lamas de tronzado eco n.º 273864 – 273866, n.º 273562 y 273564.

Nota:

Adaptador para refrigerante lateral para lamas de tronzado eco.

Versión RR y LR para uso de lama de tronzado n.º 273864. Versión RL y LL para lama de tronzado n.º 273865. Versión RR y LL para lama de tronzado n.º 273866.

Bridas de sujeción adecuadas n.º 279840 2 y tornillos adecuados n.º 279815 14. Ver lista de piezas de recambio.

Las lamas n.º 273562 y 273564 solo se pueden utilizar en los soportes RR y LL.

Descripción técnica

| | |
|-----------|-------|
| Ejecución | RR |
| Anchura B | 83 mm |

| | |
|-----------------------|---------------------|
| Radio R ₁ | 117 mm |
| Altura H ₁ | 14,5 mm |
| Radio R ₂ | 50 mm |
| Altura H ₂ | 65 mm |
| Tipo de producto | Soporte de tronzado |