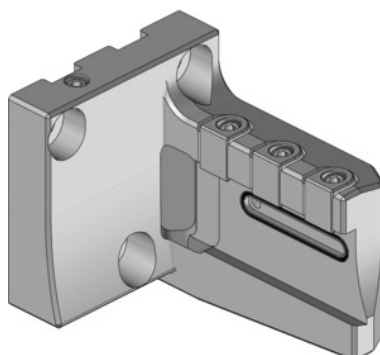


Garant**Soporte para lama de tronzar Eco Tipo 2, Ejecución: RL****Datos de pedido**

Número de pedido	319141 RL
GTIN	4045197781093
Clase de artículo	31V

Descripción**Ejecución:**

Forma constructiva delgada en 4 modelos y de montaje girado 180° para uso normal y por encima de la cabeza. Óptima combinación de herramientas para operaciones de tronzado y ranurado entre o cerca del husillo principal y contrahusillo con un voladizo de la pieza mínimo.

Aplicación:

Para uso en revólveres de estrella y en husillos de fresado de centros de fresado-giro. Para utilizar lamas de tronzado Eco n.º 273864 – 273866, n.º 273562 y 273564.

Nota:

Adaptador para refrigerante lateral para lamas de tronzado eco.

Versión RR y LR para uso de lama de tronzado n.º 273864. Versión RL y LL para lama de tronzado n.º 273865. Versión RR y LL para lama de tronzado n.º 273866.

Bridas de sujeción adecuadas n.º 279840 2 y tornillos adecuados n.º 279815 14. Ver lista de piezas de recambio.

Las lamas n.º 273562 y 273564 solo se pueden utilizar en los soportes RR y LL.

Descripción técnica

Radio R ₂	50 mm
Altura H ₁	14,5 mm

Anchura B	83 mm
Radio R ₁	117 mm
Ejecución	RL
Altura H ₂	65 mm
Tipo de producto	Soporte de tronzado