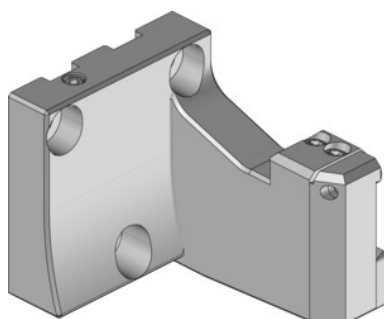


Garant
Portalamas de tronzado eco Varioline tipo 1, Ejecución: RR

Datos de pedido

Número de pedido	319145 RR
GTIN	4045197781123
Clase de artículo	31V

Descripción
Ejecución:

Forma constructiva delgada en 4 modelos y de montaje girado 180° para uso normal y por encima de la cabeza. Óptima combinación de herramientas para operaciones de tronzado y ranurado entre o cerca del husillo principal y contrahusillo con un voladizo de la pieza mínimo.

Aplicación:

Para uso en revólveres de estrella y en husillos de fresado de centros de fresado-giro. Para utilizar lamas de tronzado eco n.º 273864 – 273866, n.º 273562 y 273564.

Nota:

Adaptador para refrigerante lateral para lamas de tronzado eco.

Versión RR y LR para uso de lama de tronzado 273864. Versión RL y LL para lama de tronzado 273865. Versión RR y LL para lama de tronzado 273866.

Bridas de sujeción adecuadas n.º 279841 2 y tornillos adecuados n.º 279815 14. Ver lista de piezas de recambio.

Anchura B: 65 mm

Altura H₁: 14,5 mm

Altura H₂: 61 mm

Radio R₁: 95 mm

Descripción técnica

Anchura B	65 mm
Altura H ₁	14,5 mm
Radio R ₁	95 mm
Ejecución	RR
Altura H ₂	61 mm
Tipo de producto	Soporte de tronzado