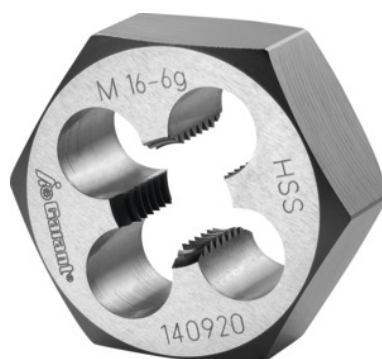


Garant
Terraaja Hexágono, M: M16

Datos de pedido

Número de pedido	140920 M16
GTIN	4045197083920
Clase de artículo	11K

Descripción
Ejecución:

Hexágono exterior para medidas de llave normalizadas. **Sin** corte inicial helicoidal. **Corte inicial de 1 3 / 4 pasos.**

Nota:

Especialmente apropiado para reparar roscas dañadas o para cortar en zonas de difícil acceso.

Clase de tolerancia: DIN 13 6g

Altura de paso: 2 mm

Ancho de llave: 41 mm

Altura: 18 mm

Descripción técnica

Ancho de llave	41 mm
Altura	18 mm
Altura de paso	2 mm
Tamaño de rosca	M16
Tipo de rosca	M

Ángulo de flanco	60 grados
Material de corte	HSS
Norma	DIN 382
Clase de tolerancia	DIN 13 6g
Tipo de producto	Terraja

Datos de usuario

	Uso	V _c	Código ISO
Aluminio (que produce virutas cortas)	adecuado con restricciones		
Acero < 500 N/mm ²	adecuado		
Acero < 750 N/mm ²	adecuado		
Acero < 900 N/mm ²	adecuado		
Acero < 1100 N/mm ²	adecuado con restricciones		
INOX < 900 N/mm ²	adecuado con restricciones		
CuZn	adecuado con restricciones		
Aceite	adecuado		
seco	adecuado con restricciones		