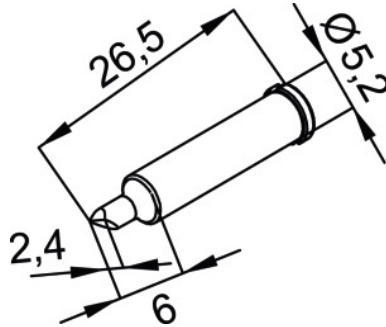




Cabezal de soldadura, Denominación del fabricante: CDLF24A



Datos de pedido

Número de pedido	082401 CDLF24A
GTIN	4003008100594
Clase de artículo	04K

Descripción

Cabezal de soldadura CDLF24A Anchura de la punta de soldadura: 1,6 mm
adecuado para: 082301

Descripción técnica

adecuado para	082301
Anchura de la punta de soldadura	1,6 mm
Quality Dress	CDLF24A
Tipo de producto	Punta