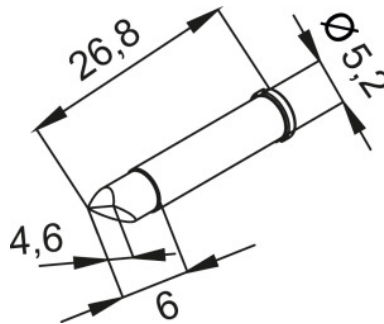




Cabezal de soldadura, Denominación del fabricante: CDLF46A



Datos de pedido

Número de pedido	082401 CDLF46A
GTIN	4003008098570
Clase de artículo	04K

Descripción

Cabezal de soldadura CDLF46A Anchura de la punta de soldadura: 1,8 mm
adecuado para: 082301

Descripción técnica

adecuado para	082301
Quality Dress	CDLF46A
Anchura de la punta de soldadura	1,8 mm
Tipo de producto	Punta