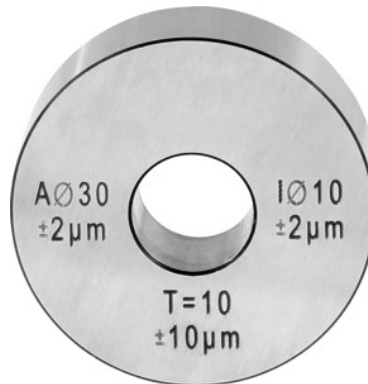


Calibración Anillo patrón, Tipo: E**Datos de pedido**

| | |
|-------------------|---------------|
| Número de pedido | 028680 E |
| GTIN | 2050002057388 |
| Clase de artículo | 49X |

Descripción técnica

| | |
|-------------|-----|
| Calibración | L13 |
|-------------|-----|