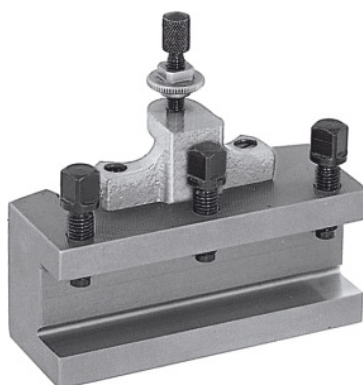


**Portacuchillas de torneado de cambio rápido, Tipo: E25/100****Datos de pedido**

Número de pedido	318100 E25/100
GTIN	2050002067509
Clase de artículo	36A

**Descripción****Ejecución:**

Con apoyo para herramientas plano. Equipado con tornillo de ajuste de altura bloqueable por contratuerca y 3 tornillos de sujeción de herramientas.

**Nota:**

Al pedir las piezas de repuesto n.º 318110 – 318130, indique el número de la pieza de repuesto y el tamaño del cabezal del soporte para cuchillas de cambio rápido A, B, C o E.

**Descripción técnica**

Altura portaherramientas	25 mm
Tipo	E25/100
Longitud	100 mm
Grosor del apoyo para herramientas W	12 mm
Adecuado para n.º 318000	E
Tipo de producto	Soporte para cuchillas

