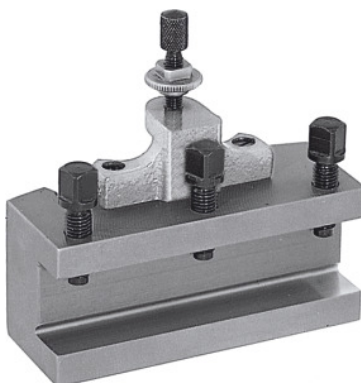




Portacuchillas de torneado de cambio rápido, Tipo: E20/100



Datos de pedido

| | |
|-------------------|----------------|
| Número de pedido | 318100 E20/100 |
| GTIN | 2050002064591 |
| Clase de artículo | 36A |

Descripción

Ejecución:

Con apoyo para herramientas plano. Equipado con tornillo de ajuste de altura bloqueable por contratuerca y 3 tornillos de sujeción de herramientas.

Nota:

Al pedir las piezas de repuesto n.º 318110 – 318130, indique el número de la pieza de repuesto y el tamaño del cabezal del soporte para cuchillas de cambio rápido A, B, C o E.

Descripción técnica

| | |
|--------------------------------------|------------------------|
| Altura portaherramientas | 20 mm |
| Longitud | 100 mm |
| Tipo | E20/100 |
| Adecuado para n.º 318000 | E |
| Grosor del apoyo para herramientas W | 10 mm |
| Tipo de producto | Soporte para cuchillas |

