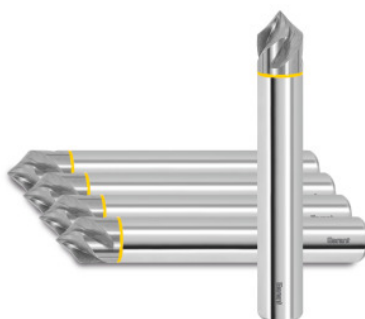


**Garant****Desbarbador de MDI espiralizado 90°, Sin revestimiento, Ø h6 DC: 3mm****Datos de pedido**

Número de pedido	GG8154 3
GTIN	4067263090922
Clase de artículo	GGN

**Descripción****Ejecución:****Como n.º 208154.**Desbarbador con **canales de viruta pulidos** y **corte afilado** especial para el mecanizado de aluminio y plástico.Tolerancia: **Medida S = +/- 0,2 mm.****Ángulo de punta = +/- 5 minutos de ángulo.****Excelentes calidades de la superficie** gracias al **ángulo de hélice de 35°.****Aplicación:**Especialmente adecuado para **achaflanar** y **el desbarbado** de los cantos de las piezas de trabajo, así como para **trabajos de contornos.****Descripción técnica**

Longitud total L	50 mm
Medida S	2,1 mm
Ø de corte D <sub>c</sub>	3 mm
Avance f <sub>z</sub> en acrílo PMMA	0,02 mm
Número de dientes Z	4

Mango	DIN 6535 HA con h6
Contenido	5
Ø de mango D <sub>s</sub>	3 mm
Fresado de achaflanado	45 grados
Avance f <sub>z</sub> en aluminio que produce virutas cortas	0,02 mm
Recubrimiento	Sin revestimiento
Material de corte	MDI
Norma	Norma de fábrica
Tipo	N
Tolerancia Ø nominal	h6
Ángulo de hélice	35 grados
Dirección de aproximación	Horizontal, inclinado y vertical
Ángulo de punta del avellanador	90 grados
Refrigeración interior	no
Tolerancia de mango	h6
anillo de color	rojo
Tipo de producto	Desbarbador

### Datos de usuario

	Uso	V <sub>c</sub>	Código ISO
Aluminio, plásticos	adecuado	480 m/min	N
Aluminio (que produce virutas cortas)	adecuado	440 m/min	N
Aluminio > 10 % Si	adecuado	400 m/min	N
PMMA Fibra acrílica	adecuado	210 m/min	N
PEEK	adecuado	150 m/min	N
PVDF GF20	adecuado	150 m/min	N
POM GF25	adecuado	150 m/min	N
PA 66 GF30	adecuado	150 m/min	N

PEEK GF30	adecuado	130 m/min	N
PTFE CF25	adecuado	160 m/min	N
Panal de abeja Sándwich	adecuado	300 m/min	N
Cu	adecuado	160 m/min	N
CuZn	adecuado	200 m/min	N
húmedo máximo	adecuado		

## Accesorios

Desbarbador de MDI espiralizado 90° Ø h6 DC 3 mm	208154 3
--------------------------------------------------	----------