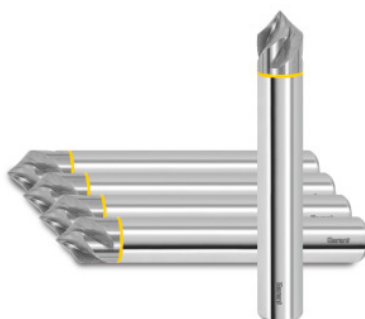


Garant

Desbarbador de MDI espiralizado 90°, Sin revestimiento, Ø h6 DC: 12Mmm



Datos de pedido

Número de pedido	GG8154 12M
GTIN	4067263091103
Clase de artículo	GGN

Descripción

Ejecución:

Como n.º 208154.

Desbarbador con **canales de viruta pulidos** y **corte afilado** especial para el mecanizado de aluminio y plástico.

Tolerancia: **Medida S = +/- 0,2 mm.**

Ángulo de punta = +/- 5 minutos de ángulo.

Excelentes calidades de la superficie gracias al **ángulo de hélice de 35°**. Desbarbador extralargo para resultados de desbarbado excelentes en contornos de acceso especialmente difícil. Herramientas sin punta.

Aplicación:

Especialmente adecuado para **achaflanar** y **el desbarbado** de los cantos de las piezas de trabajo, así como para **trabajos de contornos**.

Descripción técnica

Avance f_z en aluminio que produce virutas cortas	0,085 mm
Avance f_z en acrílo PMMA	0,085 mm
Ø de corte D_c	12 mm

Longitud total L	120 mm
Ø de mango D _s	12 mm
Fresado de achaflanado	45 grados
Ø pequeño D ₃	6 mm
Contenido	5
Mango	DIN 6535 HA con h6
Ø grande D ₂	12 mm
Número de dientes Z	4
Medida S	4,2 mm
Recubrimiento	Sin revestimiento
Material de corte	MDI
Norma	Norma de fábrica
Tipo	N
Tolerancia Ø nominal	h6
Ángulo de hélice	35 grados
Dirección de aproximación	Horizontal, inclinado y vertical
Ángulo de punta del avellanador	90 grados
Refrigeración interior	no
Tolerancia de mango	h6
anillo de color	rojo
Tipo de producto	Desbarbador

Datos de usuario

	Uso	V _c	Código ISO
Aluminio, plásticos	adecuado	480 m/min	N
Aluminio (que produce virutas cortas)	adecuado	440 m/min	N
Aluminio > 10 % Si	adecuado	400 m/min	N
PMMA Fibra acrílica	adecuado	210 m/min	N

PEEK	adecuado	150 m/min	N
PVDF GF20	adecuado	150 m/min	N
POM GF25	adecuado	150 m/min	N
PA 66 GF30	adecuado	150 m/min	N
PEEK GF30	adecuado	130 m/min	N
PTFE CF25	adecuado	160 m/min	N
Panal de abeja Sándwich	adecuado	300 m/min	N
Cu	adecuado	160 m/min	N
CuZn	adecuado	200 m/min	N
húmedo máximo	adecuado		

Accesorios

Desbarbador de MDI espiralizado 90° Ø h6 DC 12M mm

208154 12M