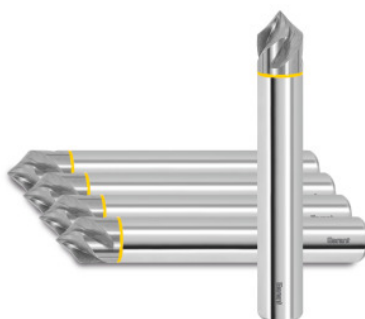


Garant**Desbarbador de MDI espiralizado 90°, Sin revestimiento, Ø h6 DC: 6mm****Datos de pedido**

Número de pedido	GG8154 6
GTIN	4067263090946
Clase de artículo	GGN

Descripción**Ejecución:****Como n.º 208154.**Desbarbador con **canales de viruta pulidos** y **corte afilado** especial para el mecanizado de aluminio y plástico.Tolerancia: **Medida S = +/- 0,2 mm.****Ángulo de punta = +/- 5 minutos de ángulo.****Excelentes calidades de la superficie** gracias al **ángulo de hélice de 35°.****Aplicación:**Especialmente adecuado para **achaflanar** y **el desbarbado** de los cantos de las piezas de trabajo, así como para **trabajos de contornos.****Descripción técnica**

Número de dientes Z	4
Ø de corte D _c	6 mm
Longitud total L	57 mm
Avance f _z en aluminio que produce virutas cortas	0,045 mm
Ø de mango D _s	6 mm

Avance f_z en acrílo PMMA	0,045 mm
Medida S	4,2 mm
Contenido	5
Mango	DIN 6535 HA con h6
Fresado de achaflanado	45 grados
Recubrimiento	Sin revestimiento
Material de corte	MDI
Norma	Norma de fábrica
Tipo	N
Tolerancia \varnothing nominal	h6
Ángulo de hélice	35 grados
Dirección de aproximación	Horizontal, inclinado y vertical
Ángulo de punta del avellanador	90 grados
Refrigeración interior	no
Tolerancia de mango	h6
anillo de color	rojo
Tipo de producto	Desbarbador

Datos de usuario

	Uso	V_c	Código ISO
Aluminio, plásticos	adecuado	480 m/min	N
Aluminio (que produce virutas cortas)	adecuado	440 m/min	N
Aluminio > 10 % Si	adecuado	400 m/min	N
PMMA Fibra acrílica	adecuado	210 m/min	N
PEEK	adecuado	150 m/min	N
PVDF GF20	adecuado	150 m/min	N
POM GF25	adecuado	150 m/min	N
PA 66 GF30	adecuado	150 m/min	N

PEEK GF30	adecuado	130 m/min	N
PTFE CF25	adecuado	160 m/min	N
Panal de abeja Sándwich	adecuado	300 m/min	N
Cu	adecuado	160 m/min	N
CuZn	adecuado	200 m/min	N
húmedo máximo	adecuado		

Accesorios

Desbarbador de MDI espiralizado 90° Ø h6 DC 6 mm	208154 6
--	----------