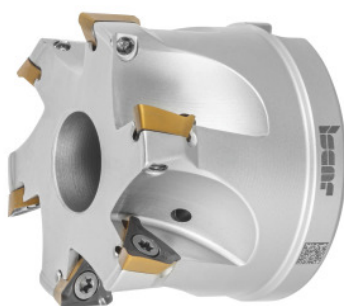




## Fresa angular HELI3MILL, con perforación, Ø DC / cantidad de cortes Z: 63/7mm



### Datos de pedido

Número de pedido	226486 63/7
GTIN	7291075314144
Clase de artículo	19D

### Descripción

#### Ejecución:

Sistema de fresado de esquinas fiable para una amplia gama de aplicaciones. Versiones en dos tamaños de sistema con longitudes de filo de 10 y 15 mm. Las plaquitas de corte triangulares de apoyo óptimo en el asiento garantizan unos verdaderos ángulos de 90°. Ideal para operaciones de fresado circular de taladrado y de rampa.

#### Pieza de repuesto:

Juego de tornillos para plaquita de corte n.º **229695 1** (TX10; 3,2 Nm).

### Descripción técnica

Longitud total $L_{tot}$	45 mm
Ø de corte $D_c$	63 mm
Ø de perforación de asiento	22 mm
Ø $D_3$	59 mm
Serie	HELI3MILL

Fresado circular de taladro $a_p$	2,9 mm
Fresado circular de taladro $\varnothing D_{m\acute{a}x.}$	125 mm
Fresado circular de taladro $\varnothing D_{m\acute{i}n.}$	122,4 mm
Longitud de rampa L para $\alpha_{m\acute{a}x.}$	515,62 mm
Ángulo de rampa $\alpha_{m\acute{a}x.}$	0,9 grados
Plaquita de corte adecuada	TP..1003..
Número de filos Z	7
Quality Dress	HM390 FTP D063-7-22-10
Ejecuciones de mangos	con perforación
Ángulo de ajuste $\kappa$	90 grados
Empleo de fresa	Fresado circular
Empleo de fresa	Ramping
Empleo de fresa	Ramping
Refrigeración interior	sí
Estrategia de arranque de virutas	HPC
Tipo de producto	Fresa angular

## Accesorios

Juego de tornillos para plaquita 5 piezas Tipo 1	229695 1
--	----------