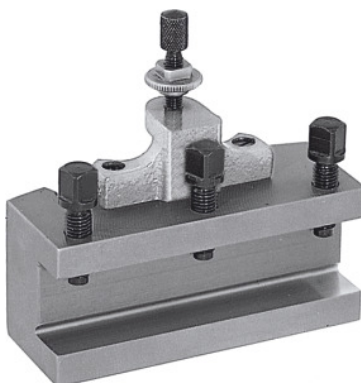




Portacuchillas de torneado de cambio rápido, Tipo: B32/140



Datos de pedido

Número de pedido	318100 B32/140
GTIN	4045197315809
Clase de artículo	36A

Descripción

Ejecución:

Con apoyo para herramientas plano. Equipado con tornillo de ajuste de altura bloqueable por contratuerca y 3 tornillos de sujeción de herramientas.

Nota:

Al pedir las piezas de repuesto n.º 318110 – 318130, indique el número de la pieza de repuesto y el tamaño del cabezal del soporte para cuchillas de cambio rápido A, B, C o E.

Descripción técnica

Longitud	140 mm
Adecuado para n.º 318000	B
Grosor del apoyo para herramientas W	14 mm
Tipo	B32/140
Altura portaherramientas	32 mm
Tipo de producto	Soporte para cuchillas

