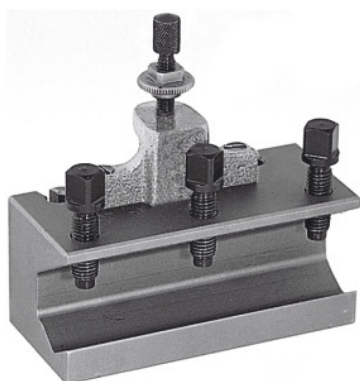




## Portabarras de mandrinar de cambio rápido, Tipo: C40



### Datos de pedido

Número de pedido	318200 C40
GTIN	4045197316110
Clase de artículo	36A

### Descripción

#### Aplicación:

Para la incorporación de barras de mandrinar y otras herramientas con mango cilíndrico. Equipado con tornillo de ajuste de altura bloqueable por contratuerca y 3 tornillos de sujeción de herramientas.

### Descripción técnica

Adecuado para n.º 318000	C
Tipo	C40
para Ø de barras de mandrinar	40 mm
Longitud	160 mm
Tipo de producto	Soporte para cuchillas