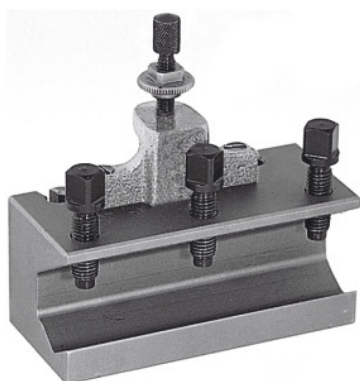




Portabarras de mandrinar de cambio rápido, Tipo: C50



Datos de pedido

Número de pedido	318200 C50
GTIN	4045197316127
Clase de artículo	36A

Descripción

Aplicación:

Para la incorporación de barras de mandrinar y otras herramientas con mango cilíndrico. Equipado con tornillo de ajuste de altura bloqueable por contratuerca y 3 tornillos de sujeción de herramientas.

Descripción técnica

Longitud	160 mm
Adecuado para n.º 318000	C
para Ø de barras de mandrinar	50 mm
Tipo	C50
Tipo de producto	Soporte para cuchillas