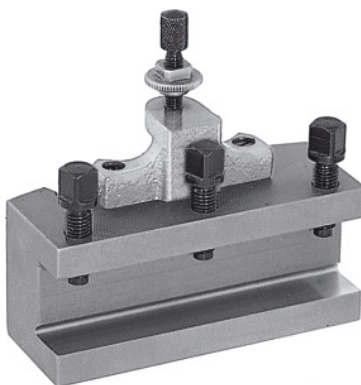




## Portacuchillas de torneado de cambio rápido, Tipo: A16/90



### Datos de pedido

Número de pedido	318100 A16/90
GTIN	4045197315748
Clase de artículo	36A

### Descripción

#### Ejecución:

Con apoyo para herramientas plano. Equipado con tornillo de ajuste de altura bloqueable por contratuerca y 3 tornillos de sujeción de herramientas.

#### Nota:

Al pedir las piezas de repuesto n.º 318110 – 318130, indique el número de la pieza de repuesto y el tamaño del cabezal del soporte para cuchillas de cambio rápido A, B, C o E.

### Descripción técnica

Tipo	A16/90
Altura portaherramientas	16 mm
Grosor del apoyo para herramientas W	8,75 mm
Adecuado para n.º 318000	A
Longitud	90 mm
Tipo de producto	Soporte para cuchillas

