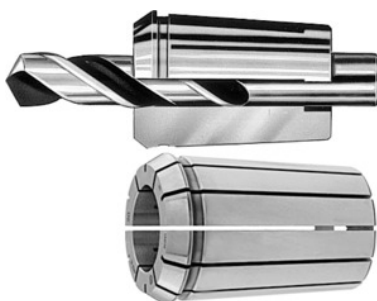


FAHRION®
FAHRENDEN PROTEKTION**Pinzas portapiezas OZ para cono, 2 # 25 mm, Ø de sujeción nominal d: 19mm****Datos de pedido**

Número de pedido	309550 19
GTIN	2050001704641
Clase de artículo	39Y

Descripción**Ejecución:**

Acero para muelles, completamente templado y rectificado. La perforación continua (gama de sujeción más amplia en comparación con las pinzas portapiezas DIN) aumenta la fuerza de apriete. Ranurado múltiple, en comparación a las pinzas portapiezas DIN, lo que proporciona una profundidad de inmersión superior en portapinzas de sujeción. Adecuado para brocas espirales para sujeción en la faja guía. **Gama de sujeción = medida nominal hasta menos 0,5 mm.** Ranurado a ambos lados 5 ó 6 veces.

Ventaja:

- **Mejor concentricidad = centrado paralelo al eje del cono; sin oscilación.**
- **Fuerza de apriete más elevada = gracias a una zona de contacto mayor.**
- **Rigidez del sistema superior = adecuado para el fresado de alta velocidad.**
- **Vida útil de la herramienta más elevada.**

Descripción técnica

Ø de sujeción nominal d	19 mm
Para plato	2 - 25 mm
Atributo del nombre de producto	2 # 25 mm
Norma	ISO 10897

Tipo	462 E
Ø exterior D	35,05 mm
Longitud total L	52 mm
Tipo de producto	Pinza portapieza