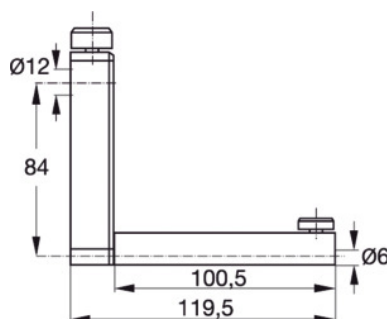




Soportes para puntas de medición, Tipo: T6/100



Datos de pedido

Número de pedido	445410 T6/100
GTIN	2050001668325
Clase de artículo	43B

Descripción

Idóneo para :

Equipos digitales de alturas HC1 n.º 445350, CLM816 n.º 445320, CLM817 n.º 445370.

Aplicación: Inserto de medición de bola con mango 6 mm / medición de profundidades

Ø asiento: 6 mm

Alcance del brazo: 100,5 mm

Descripción técnica

Aplicación	Inserto de medición de bola con mango 6 mm / medición de profundidades
Ø asiento	6 mm
Alcance del brazo	100,5 mm
Tipo de producto	Soportes