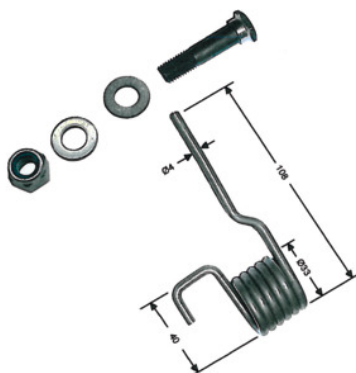


PiedInghese

**Muelle de seguridad de palanca, Adecuada para el modelo: 1BR4/2****Datos de pedido**

Número de pedido	769933 1BR4/2
GTIN	2050001931672
Clase de artículo	76L

**Descripción****Idóneo para :**

Cizalla para chapa n.º 769930 versión actual. A partir de año de fabricación 07 / 2007.

**Descripción técnica**

Adecuada para el modelo	1BR4/2
Tipo de producto	Resorte