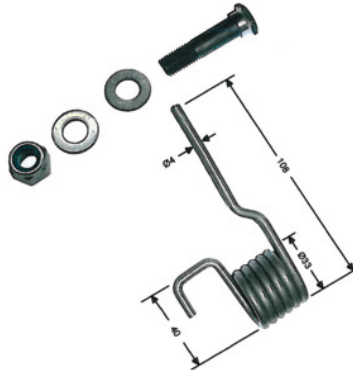


PiedInghaus

Muelle de seguridad de palanca, Adecuada para el modelo: 1BR5/2**Datos de pedido**

Número de pedido	769933 1BR5/2
GTIN	2050001933447
Clase de artículo	76L

Descripción**Idóneo para :**

Cizalla para chapa n.º 769930 versión actual. A partir de año de fabricación 07 / 2007.

Descripción técnica

Adecuada para el modelo	1BR5/2
Tipo de producto	Resorte