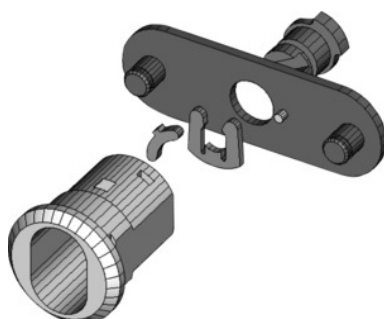




Casquillo de la cerradura 225-010-42 sin bombillo



Datos de pedido

Número de pedido	914201
GTIN	2050000977602
Clase de artículo	93B

Descripción

Ejecución:

Lengüeta de la cerradura 60 mm de largo, 20 mm de ancho, distancia del perno 46 mm, recorrido de la palanca de la cerradura 90°.

Idóneo para :

Puerta de los bancos de trabajo KOMPAKT n.º 931500 y n.º 931550 a partir del año de fabricación 2000.

Suministro:

Casquillo de la cerradura completo con lengüeta de cierre, incluye tuerca de sujeción.

Descripción técnica

para mobiliario industrial a partir del año de construcción	Mediados de 2000
Rebaje para forma cilindro de cierre	sí
Lengüeta de cerradura anchura	20 mm
Material de montaje incluido en el suministro	sí
Forma lengüeta de cerradura	recta
Lengüeta de cerradura longitud	60 mm

Suministro sin bombillo	sí
Cambio de bombillo posible	sí
Montaje encajable del bombillo posible directamente	sí
Material casquillo	Latón
Montaje de bombillos de sistemas de cerradura HO posible	sí
Distancia entre pernos	46 mm
Tipo cierre	Casquillo para cerradura de pasador cilíndrico
Recorrido de palanca de cerradura	90 grados
Tipo de producto	Pieza de repuesto para sistema de cerradura HO