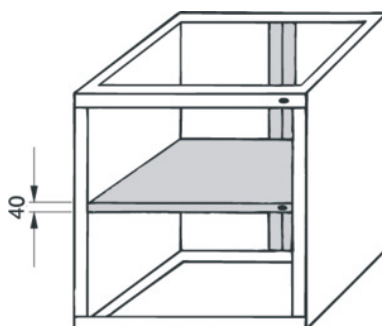


Garant**Estante intermedio adicional con cierre central, Anchura: 430mm****Datos de pedido**

Número de pedido	934870 430
GTIN	4045197172112
Clase de artículo	91W

Descripción**Ejecución:**

Para 2 unidades de cajones de cierre distinto dentro de una carcasa de cajonera (sin puertas).

Idóneo para:

N.º 934800 tam. 430/540 y tam. 430/620 y n.º 933720.

Descripción técnica

Altura de montaje	40 mm
Anchura	430 mm
Tipo de producto	Estante