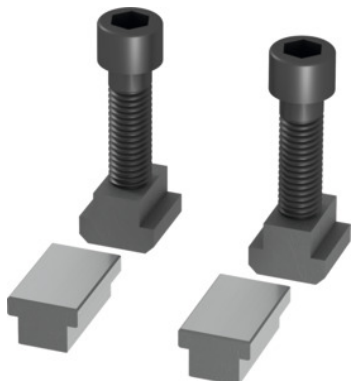


**Juego de alineación y fijación, Medida de ranura de la mesa en T: 18mm****Datos de pedido**

Número de pedido	361268 18
GTIN	
Clase de artículo	34A

Descripción**Aplicación:**

Para la fijación a través de las perforaciones centrales en la parte inferior sobre la mesa de máquina.

Suministro:

Incluye 2 tornillos, 2 tuercas correderas en ranura en T, 2 tuercas corr. en ranura de ajuste.

Descripción técnica

Adecuado para el código de color	TeleCentric
Serie	TeleCentric
Tipo de producto	Dispositivo auxiliar de alineación