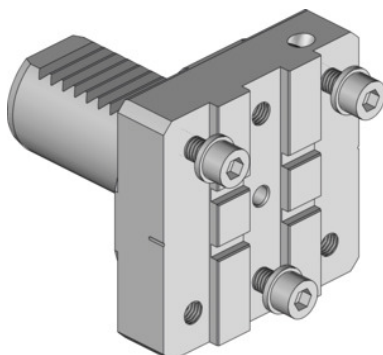


Garant**Peruspudin modulaarinen, Tyyppi: VDI25****Tilaustiedot**

Tilausnumero	319135 VDI25
GTIN	4045197779588
Tuoteluokka	31V

Kuvaus**Etu:**

Kärkikorkeus tarkasti säädettävä, siksi ihanteelliset työstötulokset yhdenmukaisen käyttöiän ansiosta. Revolverin virheasennot voidaan korjata.

Sopii :

VDI40M1 ja 40M2 - MAZAK Nexus Quick-Turn 100, 150, 200, 250.

Pituus L: 61,2 mm

Leveys B: 60 mm

Korkeus H: 15,5 mm

sopii pistokatkaisuterän pitimeen: Tyyppi 1

Tekninen kuvaus

Korkeus H	15,5 mm
Pituus L	61,2 mm
Leveys B	60 mm
sopii pistokatkaisuterän pitimeen	Tyyppi 1
Tuotetyyppi	Runko

