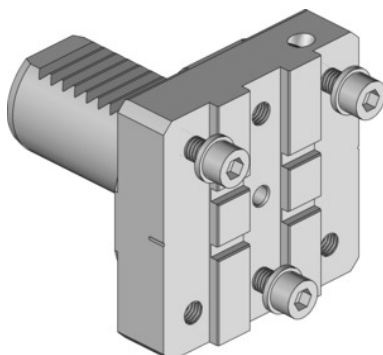


Garant**Peruspudin modulaarinen, Tyyppi: VDI30****Tilaustiedot**

Tilausnumero	319135 VDI30
GTIN	4045197779595
Tuoteluokka	31V

Kuvaus**Etu:**

Kärkikorkeus tarkasti säädettävä, siksi ihanteelliset työstötulokset yhdenmukaisen käyttöiän ansiosta. Revolverin virheasennot voidaan korjata.

Sopii :

VDI40M1 ja 40M2 - MAZAK Nexus Quick-Turn 100, 150, 200, 250.

Pituus L: 66 mm

Leveys B: 66 mm

Korkeus H: 16,5 mm

sopii pistokatkaisuterän pitimeen: Tyyppi 1

Tekninen kuvaus

Leveys B	66 mm
Pituus L	66 mm
Korkeus H	16,5 mm
sopii pistokatkaisuterän pitimeen	Tyyppi 1
Tuotetyyppi	Runko

