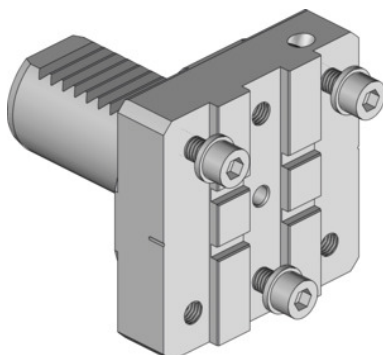


**Garant****Peruspudin modulaarinen, Tyyppi: VDI40****Tilaustiedot**

Tilausnumero	319135 VDI40
GTIN	4045197781000
Tuoteluokka	31V

**Kuvaus****Etu:**

Kärkikorkeus tarkasti säädettävä, siksi ihanteelliset työstötulokset yhdenmukaisen käyttöiän ansiosta. Revolverin virheasennot voidaan korjata.

**Sopii :**

VDI40M1 ja 40M2 - MAZAK Nexus Quick-Turn 100, 150, 200, 250.

Pituus L: 85 mm

Leveys B: 85 mm

Korkeus H: 16,5 mm

sopii pistokatkaisuterän pitimeen: Tyyppi 2

**Tekninen kuvaus**

Leveys B	85 mm
Pituus L	85 mm
Korkeus H	16,5 mm
sopii pistokatkaisuterän pitimeen	Tyyppi 2
Tuotetyyppi	Runko

