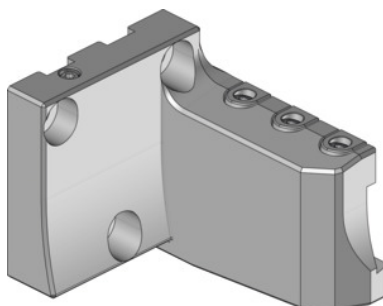


**Garant****eco-pistolehden pidin Tyyppi 2, Malli: RR****Tilastiedot**

Tilausnumero	319141 RR
GTIN	4045197781086
Tuoteluokka	31V

**Kuvaus****Malli:**

Kapea rakenne 4 kokoonpanossa ja 180° kierrettynä asennettavissa normaaliin ja yläpuoliseen käyttöön. Ihanteellinen työkaluyhdistelmä sisä- ja ulkopuolisiin pistotoimintoihin pää- ja vastakaran välillä tai niiden lähellä minimaalisella rakenneosan ulkonemalla.

**Käyttö:**

Käytettäväksi sorvi-jiyrinkeskusten tähtirevolvereissa ja jiyrinkaroissa. eco-pistoterien nro 273864 - 273866, nro 273562 ja 273564 käyttöön.

**Huomautus:**

Sivuttainen jäähdytysaineen syöttö eco-pistoteriin.

Mallit RR ja LR pistoterän nro 273864 käyttöön. Mallit RL ja LR pistoterälle nro 273865. Mallit RR ja LR pistoterälle nro 273866.

Sopivat kiinnitysleuat nro 279840 2 ja sopivat ruuvit nro 279815 14. Katso varaosalista.

Pistoteriä nro 273562 ja 273564 voidaan käyttää vain pidikkeissä RR ja LL.

**Tekninen kuvaus**

Malli	RR
Leveys B	83 mm
Säde r <sub>1</sub>	117 mm

Korkeus H <sub>1</sub>	14,5 mm
Säde R <sub>2</sub>	50 mm
korkeus H <sub>2</sub>	65 mm
Tuotetyyppi	Pistoteränpidin