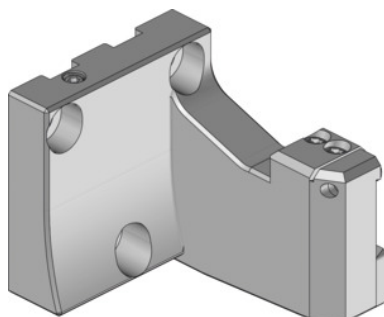


**Garant****eco-pistolehden pidin Varioline tyyppi 1, Malli: RR****Tilaustiedot**

Tilausnumero	319145 RR
GTIN	4045197781123
Tuoteluokka	31V

**Kuvaus****Malli:**

Kapea rakenne 4 kokoonpanossa ja 180° kierrettynä asennettavissa normaaliin ja yläpuoliseen käyttöön. Ihanteellinen työkaluyhdistelmä sisä- ja ulkopuolisiin pistotoimintoihin pää- ja vastakaran välillä tai niiden lähellä minimaalisella rakenneosan ulkonemalla.

**Käyttö:**

Käytettäväksi sorvi-jyrsinkeskusten tähtirevolvereissa ja jyrsinkaroissa. eco-pistoterien nro 273864 – 273866, nro 273562 ja 273564 käyttöön.

**Huomautus:**

Sivuttainen jäähdytysaineen syöttö eco-pistoteriin.

Mallit RR ja LR pistoterän 273864 käyttöön. Mallit RR ja LR pistoterälle 273865. Mallit RR ja LL pistoterälle 273866.

Sopivat kiinnitysleuat nro 279841 2 ja sopivat ruuvit nro 279815 14. Katso varaosalista.

Leveys B: 65 mm

Korkeus H<sub>1</sub>: 14,5 mm

korkeus H<sub>2</sub>: 61 mm

Säde r<sub>1</sub>: 95 mm

**Tekninen kuvaus**

Leveys B	65 mm
----------	-------

Korkeus H <sub>1</sub>	14,5 mm
Säde r <sub>1</sub>	95 mm
Malli	RR
korkeus H <sub>2</sub>	61 mm
Tuotetyyppi	Pistoteränpidin