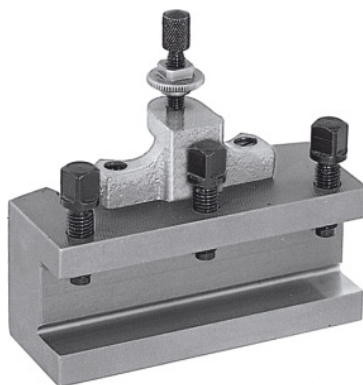




Sorvausterän pikavaihtopidike, Tyyppi: E25/100



Tilaustiedot

| | |
|--------------|----------------|
| Tilausnumero | 318100 E25/100 |
| GTIN | 2050002067509 |
| Tuoteluokka | 36A |

Kuvaus

Malli:

Litteällä työkalutuella. Varustettu korkeudensäätöruuvilla ja kolmella työkalukiinnitysruuvilla.

Huomautus:

Tilattaessa varaosia nro 318110 – 318130 on ilmoitettava varaosanumero ja teränpitimen pikavaihtopään A, B, C tai E koko.

Tekninen kuvaus

| | |
|-----------------------------|------------|
| Työkalunpitimen korkeus | 25 mm |
| tyyppi | E25/100 |
| Pituus | 100 mm |
| Alaosan paksuus W | 12 mm |
| sopii tuotteelle nro 318000 | E |
| Tuotetyyppi | Teränpidin |

