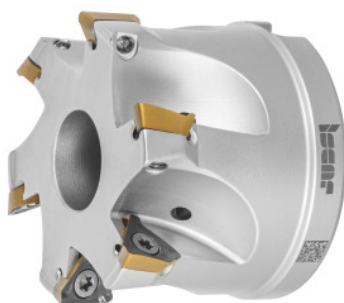




HELI3MILL-kulmajyrsin, reiällä, Ø DC / terien lkm Z: 40/5mm



Tilaustiedot

Tilausnumero	226486 40/5
GTIN	7291075314076
Tuoteluokka	19D

Kuvaus

Malli:

Prosessivarma kulmajyrsinjärjestelmä useille eri käyttösovelluksille. Kaksi järjestelmäkokoja, joiden leikkuureunan pituus on 10 ja 15 mm. Istuimen optimaalisesti tuetut trigon-kääntöterät takaavat aidot 90° olakkeet. Soveltuu erinomaisesti pyöröporausjyrsintään ja parrastukseen.

Varaosa:

Kääntöteräruuvisarja nro **229695 1** (TX10; 3,2 Nm).

Tekninen kuvaus

Ø D ₃	36 mm
KiinnitysreiänØ	16 mm
Pyöröporausjyrsintä Ø D _{max}	79 mm
Kokonaispituus L _{ges}	40 mm
Porrastuskulma α _{max}	1,6 astetta
Terien lkm Z	5
Pyöröporausjyrsintä Ø D _{min}	76,4 mm

Porrastuspituus L kun α_{\max}	289,98 mm
Pyöröporausjyrsintä a_p	3,2 mm
Sarja	HELI3MILL
Terän $\varnothing D_c$	40 mm
Sopiva kääntöterä	TP..1003..
Valmistajamerkintä	HM390 FTP D040-5-16-10
varren malli	reiällä
Asetuskulma κ	90 astetta
Jyrsintäkäyttö	Pyöröjyrsintä
Jyrsintäkäyttö	Pyöröjyrsintä
Jyrsintäkäyttö	Parrastus
Sisäjähdytys	kyllä
Lastuamisstrategia	HPC
Tuotetyyppi	Kulmajyrsin

Tarvikkeet

Kääntöterä-ruuvisarja5 osaa Tyyppi 1	229695 1
--------------------------------------	----------