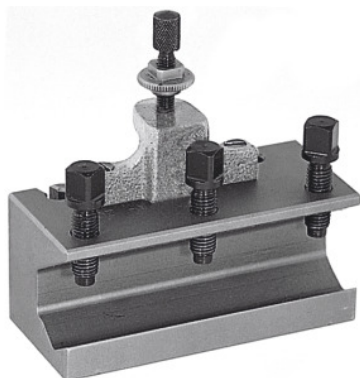




Pikavaihtosisäsorvauspidin, Tyyppi: AA



Tilaustiedot

Tilausnumero	318200 AA
GTIN	4045197316080
Tuoteluokka	36A

Kuvaus

Käyttö:

Sisäsorvauspitimien ja muiden lieriövirtisten työkalujen kiinnittämiseen. Varustettu korkeudensäätöruuvilla ja kolmella työkalukiinnitysruuvilla.

Tekninen kuvaus

tyyppi	AA
sopii tuotteelle nro 318000	AA
Soveltuu sisäsorvauspitimen Ø:lle	12 mm
Pituus	50 mm
Tuotetyyppi	Teränpidin