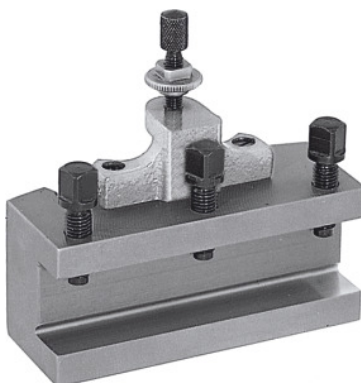




Sorvausterän pikavaihtopidike, Tyyppi: B25/140



Tilaustiedot

Tilausnumero	318100 B25/140
GTIN	4045197315786
Tuoteluokka	36A

Kuvaus

Malli:

Litteällä työkalutuella. Varustettu korkeudensäätöruuvilla ja kolmella työkalukiinnitysruuvilla.

Huomautus:

Tilattaessa varaosia nro 318110 – 318130 on ilmoitettava varaosanumero ja teränpitimen pikavaihtopään A, B, C tai E koko.

Tekninen kuvaus

Pituus	140 mm
Työkalunpitimen korkeus	25 mm
Alaosan paksuus W	12 mm
sopii tuotteelle nro 318000	B
tyyppi	B25/140
Tuotetyyppi	Teränpidin

