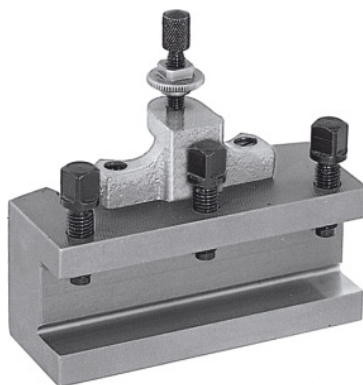




## Sorvausterän pikavaihtopidike, Tyyppi: B32/120



### Tilaustiedot

Tilausnumero	318100 B32/120
GTIN	4045197315793
Tuoteluokka	36A

### Kuvaus

**Malli:**

Litteällä työkalutuella. Varustettu korkeudensäätöruuvilla ja kolmella työkalukiinnitysruuvilla.

**Huomautus:**

Tilattaessa varaosia nro 318110 – 318130 on ilmoitettava varaosanumero ja teränpitimen pikavaihtopään A, B, C tai E koko.

### Tekninen kuvaus

Pituus	120 mm
sopii tuotteelle nro 318000	B
Työkalunpitimen korkeus	32 mm
Alaosan paksuus W	14 mm
tyyppi	B32/120
Tuotetyyppi	Teränpidin

