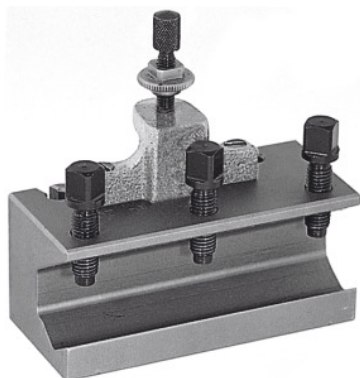




Pikavaihtosisäsorvauspidin, Tyyppi: A



Tilaustiedot

Tilausnumero	318200 A
GTIN	4045197316097
Tuoteluokka	36A

Kuvaus

Käyttö:

Sisäsorvauspitimien ja muiden lieriövirtisten työkalujen kiinnittämiseen. Varustettu korkeudensäätöruuvilla ja kolmella työkalukiinnitysruuvilla.

Tekninen kuvaus

tyyppi	A
sopii tuotteelle nro 318000	A
Soveltuu sisäsorvauspitimen Ø:lle	20 mm
Pituus	85 mm
Tuotetyyppi	Teränpidin