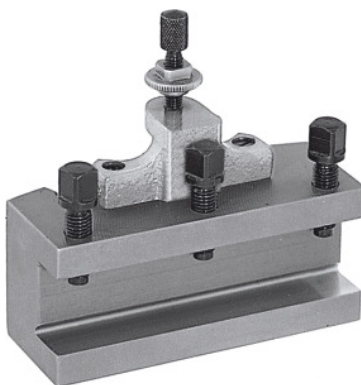




## Sorvausterän pikavaihtopidike, Tyyppi: C32/150



### Tilaustiedot

Tilausnumero	318100 C32/150
GTIN	4045197315816
Tuoteluokka	36A

### Kuvaus

**Malli:**

Litteällä työkalutuella. Varustettu korkeudensäätöruuvilla ja kolmella työkalukiinnitysruuvilla.

**Huomautus:**

Tilattaessa varaosia nro 318110 – 318130 on ilmoitettava varaosanumero ja teränpitimen pikavaihtopään A, B, C tai E koko.

### Tekninen kuvaus

Pituus	150 mm
Työkalunpitimen korkeus	32 mm
tyyppi	C32/150
Alaosan paksuus W	17 mm
sopii tuotteelle nro 318000	C
Tuotetyyppi	Teränpidin

