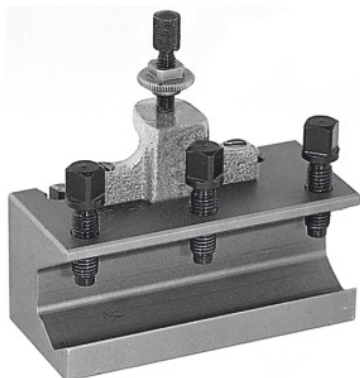




## Pikavaihtosisäsorvauspidin, Tyyppi: C40



### Tilaustiedot

Tilausnumero	318200 C40
GTIN	4045197316110
Tuoteluokka	36A

### Kuvaus

#### Käyttö:

Sisäsorvauspitimien ja muiden lieriövirtisten työkalujen kiinnittämiseen. Varustettu korkeudensäätöruuvilla ja kolmella työkalukiinnitysruuvilla.

### Tekninen kuvaus

sopii tuotteelle nro 318000	C
tyyppi	C40
Soveltuu sisäsorvauspitimen Ø:lle	40 mm
Pituus	160 mm
Tuotetyyppi	Teränpidin