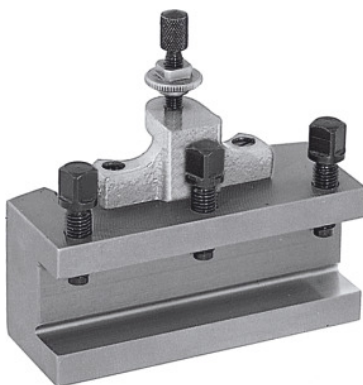




Sorvausterän pikavaihtopidike, Tyyppi: AA12/50



Tilaustiedot

Tilausnumero	318100 AA12/50
GTIN	4045197315724
Tuoteluokka	36A

Kuvaus

Malli:

Litteällä työkalutuella. Varustettu korkeudensäätöruuvilla ja kolmella työkalukiinnitysruuvilla.

Huomautus:

Tilattaessa varaosia nro 318110 – 318130 on ilmoitettava varaosanumero ja teränpitimen pikavaihtopään A, B, C tai E koko.

Tekninen kuvaus

sopii tuotteelle nro 318000	AA
Alaosan paksuus W	6 mm
tyyppi	AA12/50
Pituus	50 mm
Työkalunpitimen korkeus	12 mm
Tuotetyyppi	Teränpidin

