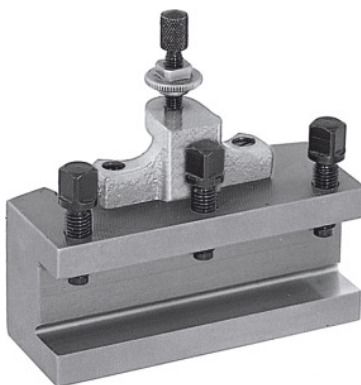




Sorvausterän pikavaihtopidike, Tyyppi: C40/150



Tilaustiedot

Tilausnumero	318100 C40/150
GTIN	4045197315830
Tuoteluokka	36A

Kuvaus

Malli:

Litteällä työkalutuella. Varustettu korkeudensäätöruuvilla ja kolmella työkalukiinnitysruuvilla.

Huomautus:

Tilattaessa varaosia nro 318110 – 318130 on ilmoitettava varaosanumero ja teränpitimen pikavaihtopään A, B, C tai E koko.

Tekninen kuvaus

Alaosan paksuus W	17 mm
Pituus	150 mm
tyyppi	C40/150
sopii tuotteelle nro 318000	C
Työkalunpitimen korkeus	40 mm
Tuotetyyppi	Teränpidin

