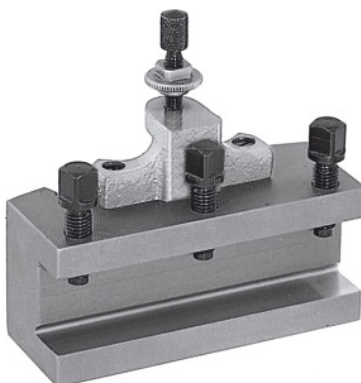




## Sorvausterän pikavaihtopidike, Tyyppi: A16/75



### Tilaustiedot

Tilausnumero	318100 A16/75
GTIN	4045197315731
Tuoteluokka	36A

### Kuvaus

**Malli:**

Litteällä työkalutuella. Varustettu korkeudensäätöruuvilla ja kolmella työkalukiinnitysruuvilla.

**Huomautus:**

Tilattaessa varaosia nro 318110 – 318130 on ilmoitettava varaosanumero ja teränpitimen pikavaihtopään A, B, C tai E koko.

### Tekninen kuvaus

Pituus	75 mm
Alaosan paksuus W	8,75 mm
tyyppi	A16/75
Työkalunpitimen korkeus	16 mm
sopii tuotteelle nro 318000	A
Tuotetyyppi	Teränpidin

