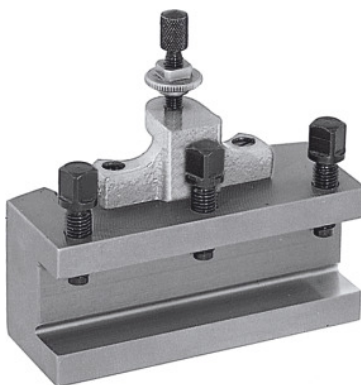




Sorvausterän pikavaihtopidike, Tyyppi: C40/170



Tilaustiedot

Tilausnumero	318100 C40/170
GTIN	4045197315847
Tuoteluokka	36A

Kuvaus

Malli:

Litteällä työkalutuella. Varustettu korkeudensäätöruuvilla ja kolmella työkalukiinnitysruuvilla.

Huomautus:

Tilattaessa varaosia nro 318110 – 318130 on ilmoitettava varaosanumero ja teränpitimen pikavaihtopään A, B, C tai E koko.

Tekninen kuvaus

tyyppi	C40/170
sopii tuotteelle nro 318000	C
Pituus	170 mm
Työkalunpitimen korkeus	40 mm
Alaosan paksuus W	18 mm
Tuotetyyppi	Teränpidin

