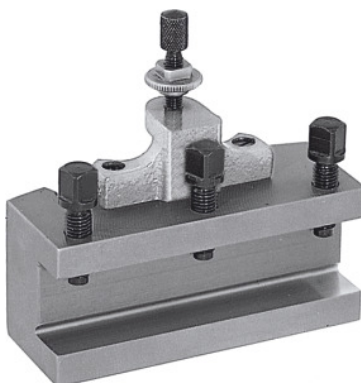




Sorvausterän pikavaihtopidike, Tyyppi: A16/90



Tilaustiedot

Tilausnumero	318100 A16/90
GTIN	4045197315748
Tuoteluokka	36A

Kuvaus

Malli:

Litteällä työkalutuella. Varustettu korkeudensäätöruuvilla ja kolmella työkalukiinnitysruuvilla.

Huomautus:

Tilattaessa varaosia nro 318110 – 318130 on ilmoitettava varaosanumero ja teränpitimen pikavaihtopään A, B, C tai E koko.

Tekninen kuvaus

tyyppi	A16/90
Työkalunpitimen korkeus	16 mm
Alaosan paksuus W	8,75 mm
sopii tuotteelle nro 318000	A
Pituus	90 mm
Tuotetyyppi	Teränpidin

