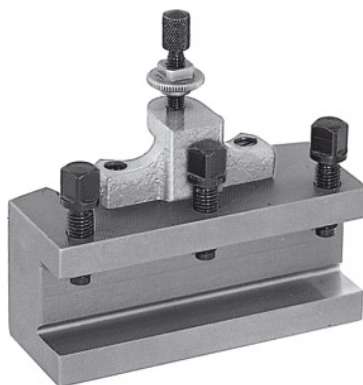




Sorvausterän pikavaihtopidike, Tyyppi: A20/75



Tilaustiedot

Tilausnumero	318100 A20/75
GTIN	4045197315755
Tuoteluokka	36A

Kuvaus

Malli:

Litteällä työkalutuella. Varustettu korkeudensäätöruuvilla ja kolmella työkalukiinnitysruuvilla.

Huomautus:

Tilattaessa varaosia nro 318110 – 318130 on ilmoitettava varaosanumero ja teränpitimen pikavaihtopään A, B, C tai E koko.

Tekninen kuvaus

sopii tuotteelle nro 318000	A
Työkalunpitimen korkeus	20 mm
Pituus	75 mm
Alaosan paksuus W	10 mm
tyyppi	A20/75
Tuotetyyppi	Teränpidin

