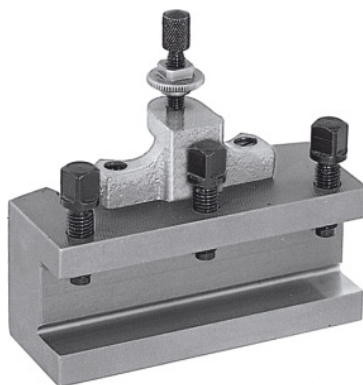




## Sorvausterän pikavaihtopidike, Tyyppi: B25/120



### Tilaustiedot

Tilausnumero	318100 B25/120
GTIN	4045197315779
Tuoteluokka	36A

### Kuvaus

**Malli:**

Litteällä työkalutuella. Varustettu korkeudensäätöruuvilla ja kolmella työkalukiinnitysruuvilla.

**Huomautus:**

Tilattaessa varaosia nro 318110 – 318130 on ilmoitettava varaosanumero ja teränpitimen pikavaihtopään A, B, C tai E koko.

### Tekninen kuvaus

sopii tuotteelle nro 318000	B
Pituus	120 mm
tyyppi	B25/120
Alaosan paksuus W	12 mm
Työkalunpitimen korkeus	25 mm
Tuotetyyppi	Teränpidin

