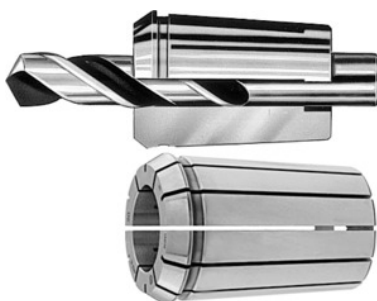


FAHRION®
FAHRENDEN PRODUKTE**OZ-kiristysholkki istukalle, 2–25 mm, Nim. kiristys-Ø d: 19mm****Tilaustiedot**

Tilausnumero	309550 19
GTIN	2050001704641
Tuoteluokka	39Y

Kuvaus**Malli:**

Jousiterästä, kokonaan karkaistu ja hiottu. Läpireikäporaus (pidempi kiinnitysalue kuin DIN-kiristysholkeissa) lisää kiristysvoimaa. DIN-kiristysholkkeihin verrattuna useampia uria, jotka mahdollistavat suuremman upotussyyyden kiristysholkki-istukkaan. Kierukkaporille ohjaussärmään kiinnittämiseen **Kiinnitysalue = nimellishalkaisija tai -0,5 mm**. Molemmin puolin 5 tai 6 uraa.

Etu:

- **Parempi pyörintätarkkuus = akselin suuntainen keskitys kartiossa; heitoton.**
- **Suurempi kiristysvoima = suurempien kantavien pintojen ansiosta.**
- **Suurempi toimintajäykkyys = soveltuu jyrskintään suurilla nopeuksilla.**
- **Työkalujen kestoikä pitenee.**

Tekninen kuvaus

Nim. kiristys-Ø d	19 mm
istukalle	2 - 25 mm
Tuotenimen määrite	2–25 mm
Standardi	ISO 10897
tyyppi	462 E

Ulko-Ø D	35,05 mm
Kokonaispituus L	52 mm
Tuotetyyppi	Kiristysholkki