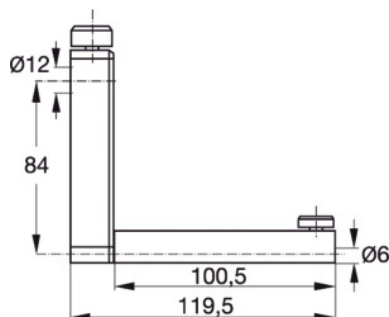


Mahr**Mittauskärjen pidike, Tyyppi: T6/100****Tilaustiedot**

Tilausnumero	445410 T6/100
GTIN	2050001668325
Tuoteluokka	43B

Kuvaus**Sopii :**

Digitaalinen korkeudenmittauslaite HC1 nro 445350, CLM816 nro 445320, CLM817 nro 445370.

Käyttö: kuulamittauskärki 6 mm pitimellä / syvyysmittaus

Kiinnitys-Ø: 6 mm

Ulottuma: 100,5 mm

Tekninen kuvaus

Käyttö	kuulamittauskärki 6 mm pitimellä / syvyysmittaus
Kiinnitys-Ø	6 mm
Ulottuma	100,5 mm
Tuotetyyppi	Pitimet