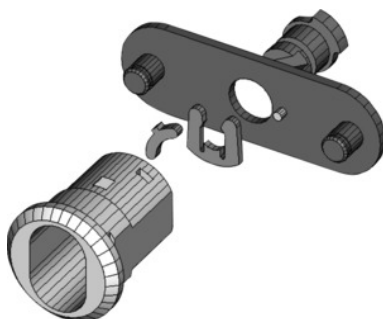




Lukkohylsy 225-010-42 ilman lukkosylinteriä



Tilaustiedot

Tilausnumero	914201
GTIN	2050000977602
Tuoteluokka	93B

Kuvaus

Malli:

Lukituskieli, pituus 60 mm, leveys 20 mm, pulttien etäisyys 46 mm, lukituskielekkeen kulma 90°.

Sopii :

KOMPAKT-työpenkkien ovet, nro 931500 ja nro 931550 alk. vuoden 2000 puolivälin malleista.

Toimituksen sisältö:

Täydellinen lukkohylsy, jossa lukituskieli, sisältää kiinnitysmutterin.

Tekninen kuvaus

soveltuu työpistevarustelulle valmistusvuodesta	Puoliväli 2000
Lukkosylinterin muodon kavennus	kyllä
Lukituskielen leveys	20 mm
Asennusmateriaali sisältyy toimitukseen	kyllä
Lukituskielen muoto	suora
Lukituskielen pituus	60 mm
toimitus ilman lukkosylinteriä	kyllä
Lukkosylinterin vaihto mahdollinen	kyllä

Lukkosylinterin pistoasennus suoraan mahdollinen	kyllä
Holkin materiaali	messinki
HO-lukkojärjestelmän lukkosylinterin asennus mahdollinen	kyllä
Pultin etäisyys	46 mm
Sulkemistapa	Nastasynterilukon hylsy
Lukituskahvan ulottuvuus	90 astetta
Tuotetyyppi	Lukkohylsy