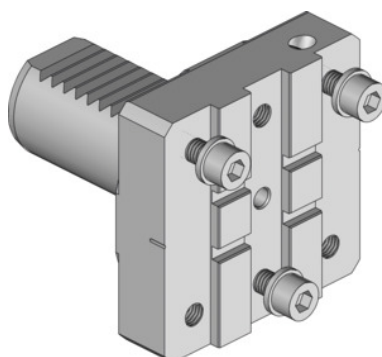


**Garant**
**Bloc porte-lames modulaire, Type: VDI30**

**Données de commande**

|                  |               |
|------------------|---------------|
| N° commande      | 319135 VDI30  |
| GTIN             | 4045197779595 |
| Classe d'article | 31V           |

**Description**
**Avantage(s):**

Hauteur de pointe réglable avec précision pour des résultats d'usinage parfaits et une durée de vie constante. Possibilité de compenser les erreurs de positionnement de la tourelle.

**Adapté(s) pour :**

VDI40M1 et 40M2 - MAZAK Nexus Quick-Turn 100, 150, 200, 250.

Longueur L: 66 mm

Largeur B: 66 mm

Hauteur H: 16,5 mm

Pour blocs porte-lames de tronçonnage: Type 1

**Description technique**

|                                       |                   |
|---------------------------------------|-------------------|
| Largeur B                             | 66 mm             |
| Longueur L                            | 66 mm             |
| Hauteur H                             | 16,5 mm           |
| Pour blocs porte-lames de tronçonnage | Type 1            |
| Type de produit                       | Blocs porte-lames |

