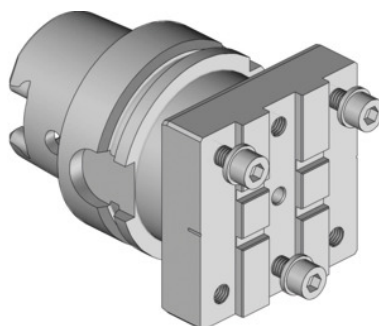


Garant**Bloc porte-lames modulaire, Type: HSK-T63****Données de commande**

N° commande	319135 HSK-T63
GTIN	4045197781017
Classe d'article	31V

Description**Avantage(s):**

Hauteur de pointe réglable avec précision pour des résultats d'usinage parfaits et une durée de vie constante. Possibilité de compenser les erreurs de positionnement de la tourelle.

Adapté(s) pour :

VDI40M1 et 40M2 - MAZAK Nexus Quick-Turn 100, 150, 200, 250.

Longueur L: 63 mm

Largeur B: 63 mm

Hauteur H: 57,5 mm

Pour blocs porte-lames de tronçonnage: Type 1

Description technique

Largeur B	63 mm
Longueur L	63 mm
Hauteur H	57,5 mm
Pour blocs porte-lames de tronçonnage	Type 1
Type de produit	Blocs porte-lames

