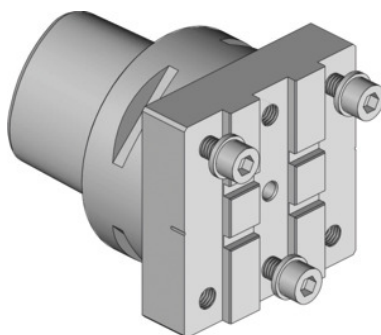


**Garant**
**Bloc porte-lames modulaire, Type: PSC50**

**Données de commande**

N° commande	319135 PSC50
GTIN	4045197781024
Classe d'article	31V

**Description**
**Avantage(s):**

Hauteur de pointe réglable avec précision pour des résultats d'usinage parfaits et une durée de vie constante. Possibilité de compenser les erreurs de positionnement de la tourelle.

**Adapté(s) pour :**

VDI40M1 et 40M2 - MAZAK Nexus Quick-Turn 100, 150, 200, 250.

Longueur L: 63 mm

Largeur B: 63 mm

Hauteur H: 36 mm

Pour blocs porte-lames de tronçonnage: Type 1

**Description technique**

Hauteur H	36 mm
Longueur L	63 mm
Largeur B	63 mm
Pour blocs porte-lames de tronçonnage	Type 1
Type de produit	Blocs porte-lames

